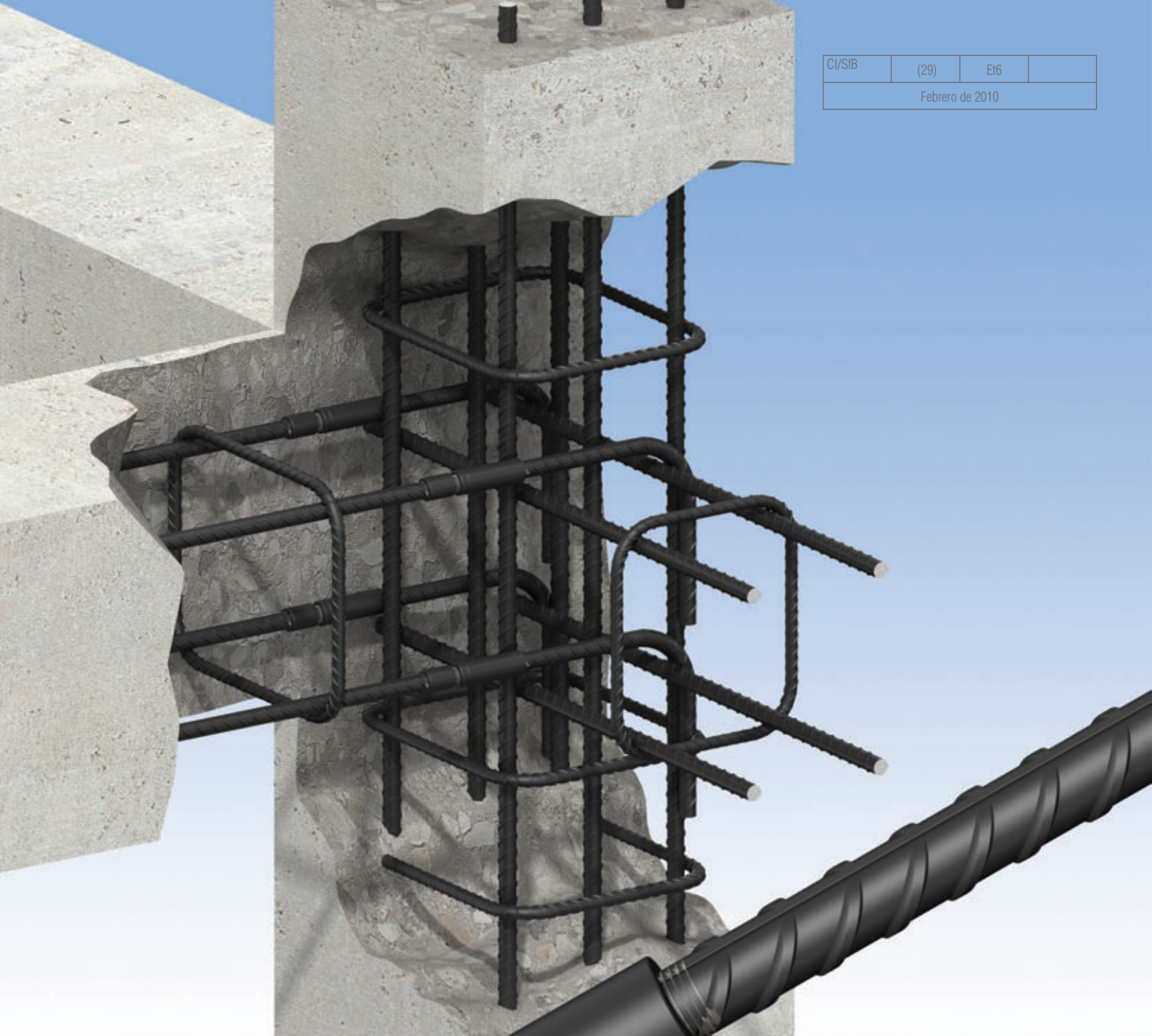


CI/SIB	(29)	E16	
Febrero de 2010			



Los acopladores de
rosca cónica
para la industria de la construcción

Ancon[®]
BUILDING PRODUCTS

Los acopladores de rosca cónica

ROSCA CÓNICA

Los acopladores para rosca cónica han sido diseñados para adaptarse a la mayoría de las aplicaciones que requieren la unión de barras de armado. Disponibles para barras de 12mm a 50mm, los acopladores se instalan fácil y rápidamente en obra sin necesidad de utilizar personal especializado o con formación especial ni maquinaria costosa. El diseño compacto de cada acoplador lo hace idóneo para lugares con espacio limitado o donde la pérdida de recubrimiento deba ser minimizada.

Se suelen suministrar acoplados al extremo de la barra roscada, sin otro requisito que encajarlos en la barra de unión y aplicar el apriete correcto. A fin de garantizar la instalación correcta, Ancon Building Products indica específicamente el uso de una llave dinamométrica.

La gama de acopladores para rosca cónica está disponible en los almacenes de suministros de los principales proveedores de barras de armado. No dude en ponerse en contacto con Ancon si precisa más detalles.

ACOPLADOR ESTÁNDAR

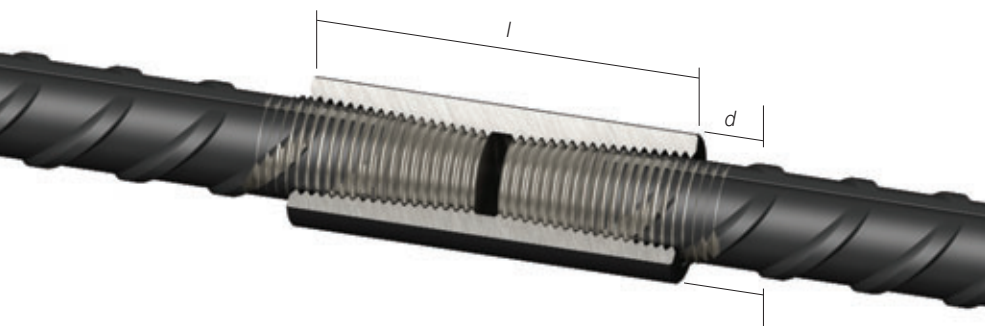
Los acopladores para rosca cónica estándar son adecuados para conectar dos barras con el mismo diámetro y cuando una de ellas se puede girar. Incluye un manguito roscado interno con dos roscas a derecha dirigidas al centro del acoplador. La barra lleva los extremos cortados en escuadra y con rosca cónica. Se aconseja dejar un margen nominal de +25mm por extremo de barra roscada para facilitar el corte en escuadra.

Por lo general, los acopladores se aprietan sobre la barra de armado en la tienda y llevan las roscas internas protegidas con tapas de plástico. Los extremos roscados de la barra de continuidad van protegidos con protectores de plástico a rosca.

El diseño de la rosca cónica facilita el acoplamiento de la barra en el acoplador y ayuda a mantener su alineación. Cuando la barra está totalmente engranada en el acoplador se aprieta la barra de continuación con una llave dinamométrica.

El acoplador para rosca cónica estándar Ancon ha sido diseñado conforme a los requisitos de BS 8110 y para soportar cargas de rotura mayores al 115% de la fuerza característica para una barra de armado de grado 500.

Dimensiones de los acopladores estándar



Diámetro de barra		12	14	16	18	20	22	24	25	26	28	30	32	34	36	40	50
Diám. externo	d	22	22	25	28	30	32	36	36	40	42	45	46	55	55	60	70
Longitud del acoplador	l	58	64	70	72	74	81	87	90	94	100	106	112	119	126	138	170
Peso (kg)		0.13	0.12	0.17	0.22	0.24	0.31	0.43	0.41	0.59	0.66	0.82	0.85	1.50	1.50	1.90	2.22
Par (Nm)		60	85	110	135	165	205	250	265	270	275	280	285	295	305	330	350
Nº de pieza		TTS12	TTS14	TTS16	TTS18	TTS20	TTS22	TTS24	TTS25	TTS26	TTS28	TTS30	TTS32	TTS34	TTS36	TTS40	TTS50

PRUEBAS Y APROBACIONES

La gama estándar de los acopladores para rosca cónica ha sido probada y aprobada por CARES RU como elemento fabricado conforme a los requisitos de BS 8110.

Los tamaños más comunes han sido probados y aprobados por DIBt con el número de aprobación Z-1.5-179.

Los acopladores Ancon estándares para rosca cónica, tamaños 12, 14, 16, 20, 25, 32 y 40 son certificados por AFCAB.

Nota: No todos los tipos y tamaños de acopladores son pertinentes a las aprobaciones nacionales que se muestran. Para los detalles de los tipos y tamaños de acopladores pertinentes a cada aprobación nacional, consulta por favor la documentación pertinente que está disponible a solicitud.



INSTALACIÓN

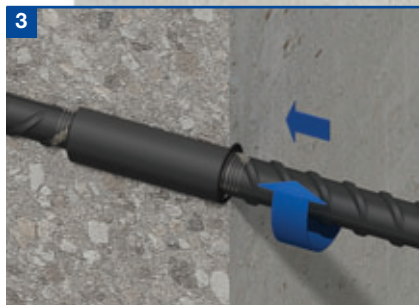
Serie estándar para rosca cónica



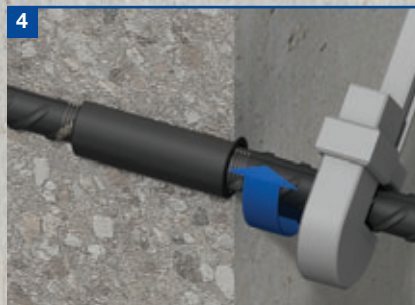
El acoplador se suele suministrar fijado a la barra de armado, listo para ser instalado y fraguado en el hormigón.



Con el hormigón fraguado y listo para colocar las extensiones, retire la tapa de plástico del extremo del acoplador. Coloque la barra de continuación en el manguito y gire la barra para insertarla en el acoplador.



Atornille la barra en el acoplador hasta que quede apretada.



Para asegurar la instalación, apriete la junta con el par correcto utilizando una llave dinamométrica calibrada en la barra de continuación. Los pares de apriete correctos se muestran en la tabla.

Los acopladores de rosca cónica

ACOPLADOR POSICIONAL

El acoplador posicional para rosca cónica Ancon ha sido diseñado para utilizarse en aplicaciones en las que no es posible girar ninguna de las barras. Gracias a su gran capacidad de ajuste, el acoplador posicional se puede utilizar también como aproximador entre dos barras fijas.

El acoplador posicional está formado por tres componentes, una sección macho, una sección hembra y una contratuerca. La parte interna del componente macho lleva una rosca cónica y una rosca en paralelo externa extendida. El componente hembra lleva en su interior una rosca en paralelo y una rosca cónica. Una vez conseguido el grado de ajuste correcto, se asegura la conexión mediante una contratuerca. Todos los componentes, incluida la contratuerca, deben apretarse con una llave dinamométrica.

Se utilizan protectores de plástico de rosca para evitar daños en los extremos roscados de la barra; las roscas internas de los acopladores van igualmente protegidas con tapas de plástico. Se aconseja dejar un margen nominal de +25mm por extremo de barra roscada para facilitar el corte en escuadra.

PRUEBAS Y APROBACIONES

La gama de posición de los acopladores para rosca cónica ha sido probada y aprobada por CARES RU como elemento fabricado conforme a los requisitos de BS 8110.

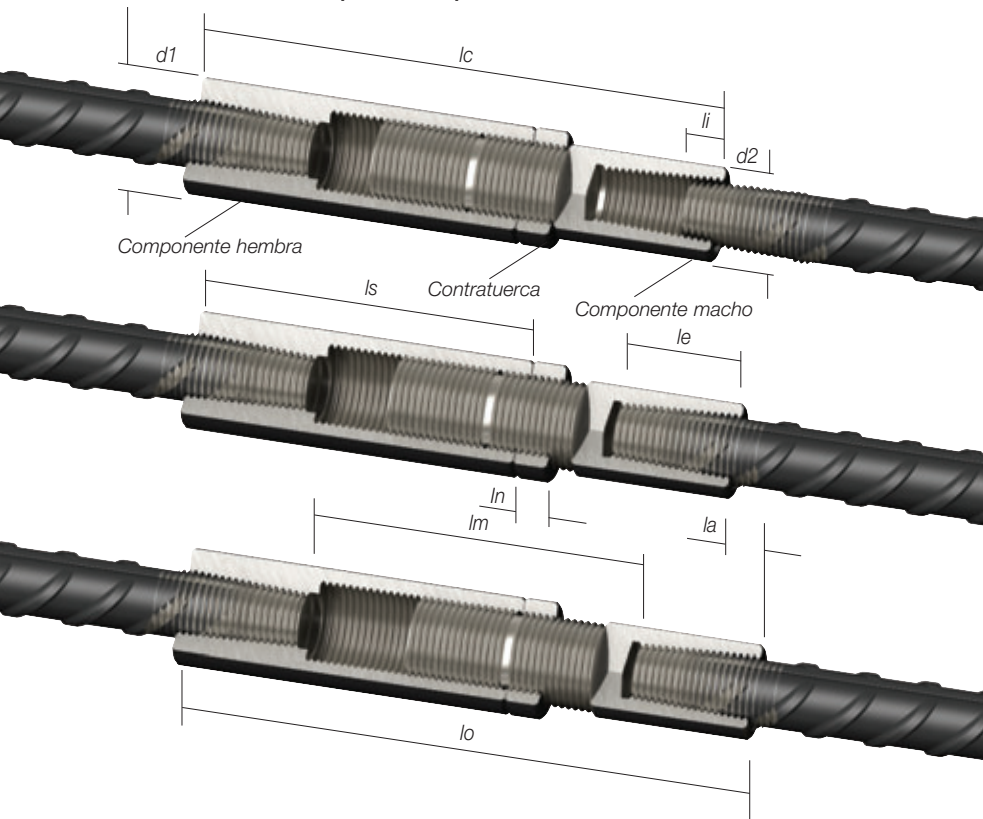
Los tamaños más comunes han sido probados y aprobados por DIBt con el número de aprobación Z-1.5-179.

Los acopladores Ancon posicionales para rosca cónica, tamaños 12, 14, 16, 20, 25, 32 y 40 son certificados por AFCAB.

Nota: No todos los tipos y tamaños de acopladores son pertinentes a las aprobaciones nacionales. Para los detalles de los tipos y tamaños de acopladores pertinentes a cada aprobación nacional, la documentación pertinente que está disponible a solicitud.



Dimensiones de los acopladores de posicionales



Diámetro de barra (mm)		12	14	16	18	20	22	25	26	28	30	32	34	36	40	50
Diám. externo	d1	25	25	30	36	36	42	46	46	50	55	55	60	70	70	85
Diám. externo	d2	22	22	25	28	30	32	36	40	42	45	46	55	55	60	70
Longitud del manguito hembra	ls	84	89	95	95	112	120	132	136	137	147	153	164	190	188	233
Longitud de la contratuerca	ln	13	13	13	13	13	13	13	13	13	15	15	15	15	15	16
Longitud cerrada	lc	138	150	155	156	180	191	207	213	218	234	243	261	296	289	353
Longitud máxima abierta	lo	178	190	196	195	231	245	266	273	274	295	305	328	373	366	448
Inserción de barra antes de la conexión	li	9	12	15	18	8	11	16	18	22	25	28	31	34	40	54
Inserción de b. con conexión total	le	26	29	32	32	33	37	42	44	47	50	53	56	58	66	82
Longitud ajustable	la	23	23	24	25	26	28	34	34	34	36	37	42	54	52	67
Distancia máxima entre extremos de barra	lm	119	124	127	131	157	171	176	185	174	195	193	216	257	228	278
Peso (kg)		0.41	0.58	0.62	0.95	1.12	1.56	2.04	2.18	2.30	3.34	3.47	4.66	5.91	6.80	11.65
Par del acoplador (Nm)		60	85	110	135	165	205	265	270	275	280	285	295	305	330	350
Par de la contratuerca (Nm)		20	25	30	40	50	60	70	80	80	85	90	100	105	110	130
Nº de pieza		TTP12	TTP14	TTP16	TTP18	TTP20	TTP22	TTP25	TTP26	TTS28	TTP30	TTP32	TTP34	TTP36	TTP40	TTP50

INSTALACIÓN

Serie de posicional para rosca cónica



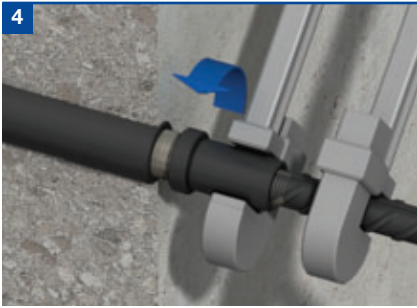
La sección hembra del acoplador posicional suele ir embutida en el hormigón. El instalador debe extremar la precaución para proteger las partes de rosca internas y evitar la entrada de hormigón. Antes de continuar ampliando el fraguado, se puede colocar el extremo macho y atornillar en su lugar con la contratuerca.



Coloque la barra de continuación lo más cerca posible del acoplador encajado en la barra encastrada.



Inserte el componente macho y la contratuerca en la barra de continuación y apriete hasta que quede totalmente engranado.



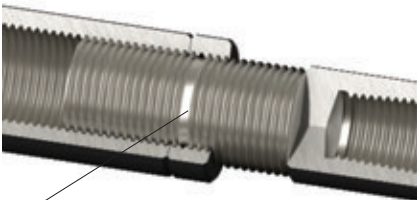
Con una llave dinamométrica, aplique el apriete especificado al componente macho de la barra de continuación, mientras sujeta la barra de continuación con una segunda llave.



5
Inserte la contratuerca en el cilindro roscado del componente macho para fijar la sección hembra. Utilice una llave dinamométrica para aplicar a la contratuerca el par de apriete correcto. Los pares de apriete correctos están representados en la tabla.

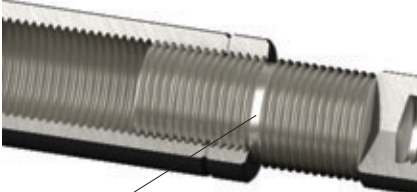
En este punto, la ranura de la sección roscada del componente macho debe estar completamente cubierta por la contratuerca. Cualquier parte visible a partir de la contratuerca indica que se ha superado el grado de ajuste y que la instalación no es correcta.

Instalación correcta



La ranura queda totalmente oculta por la contratuerca

Instalación incorrecta



La ranura sobresale de la contratuerca

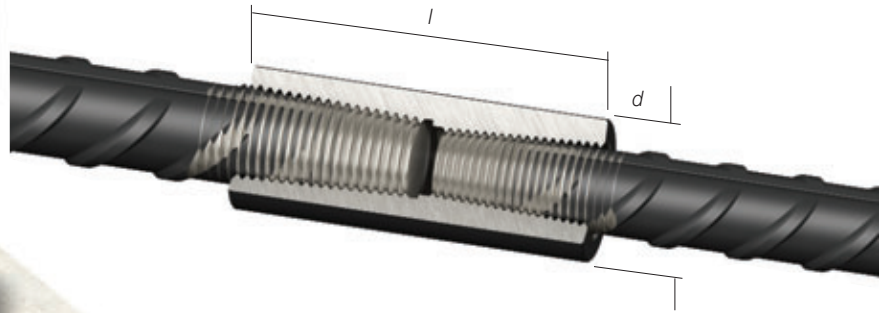


Los acopladores de rosca cónica

ACOPLADOR DE TRANSICIÓN

Los acopladores de transición para rosca cónica Ancon se utilizan para unir barras de armado con diámetros diferentes cuando se puede girar el acoplador. Con todas las ventajas de la gama estándar, los acopladores de transición han sido diseñados para aceptar fallos de rotura superiores al 115% de la fuerza característica para las barras de armado de grado 500 y diámetro más pequeño.

Incluye un manguito roscado internamente con dos roscas a derecha dirigidas hacia el centro del acoplador. El diámetro de cada rosca se corresponde con el tamaño de la barra adecuada. Se aconseja dejar un margen nominal de +25mm por extremo de barra roscada para facilitar el corte en escuadra.



Dimensiones de los acopladores de transición

Diámetro de barra	12/14	12/16	14/16	16/18	16/20	18/20	20/22	20/25	20/28	22/26	25/28	25/32	26/30	28/32	30/34	32/40	34/40	40/50
Diám. externo d	22	25	25	28	30	30	32	36	42	40	42	46	45	46	55	55	60	70
Longit. del acoplador l	65	72	71	75	78	77	82	90	91	92	99	112	104	110	117	138	133	170
Peso (kg)	0.14	0.21	0.19	0.25	0.29	0.28	0.32	0.48	0.65	0.62	0.72	0.98	0.87	0.91	1.59	1.62	1.97	2.61
Par (Nm)	60/85	60/110	85/110	110/135	110/165	135/165	165/205	165/265	165/275	205/270	265/275	265/285	270/280	275/285	280/295	285/330	295/330	330/350
Nº de pieza	TTT12/14	TTT12/16	TTT14/16	TTT16/18	TTT16/20	TTT18/20	TTT20/22	TTT20/25	TTT20/28	TTT22/26	TTT25/28	TTT25/32	TTT26/30	TTT28/32	TTT30/34	TTT32/40	TTT34/40	TTT40/50

PRUEBAS Y APROBACIONES

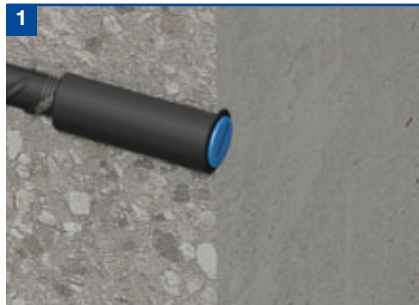
La gama de transición de los acopladores para rosca cónica ha sido probada y aprobada por CARES RU como elemento fabricado conforme a los requisitos de BS 8110.

Los acopladores de transición para rosca cónica han sido aprobados también por el DIBt hasta el tamaño 32/40 y certificados con el número de aprobación Z-1.5-179.

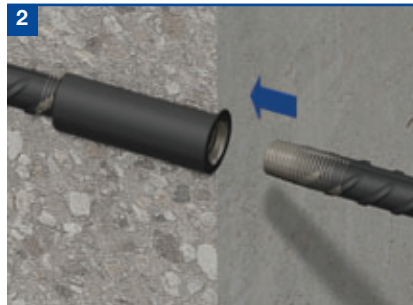


INSTALACIÓN

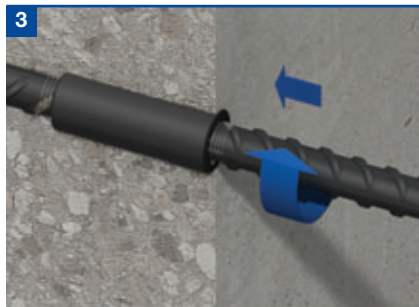
Serie de transición para rosca cónica



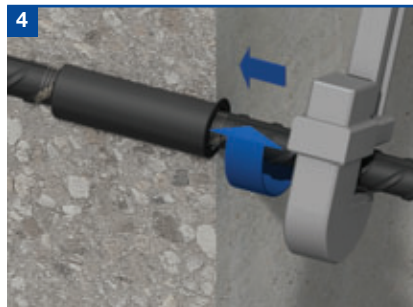
El acoplador se suele suministrar fijado a una barra de armado, listo para ser instalado y fraguado en el hormigón



Con el hormigón fraguado y listo para continuar, retire la tapa de plástico del acoplador. Coloque la barra de continuación en el manguito y gire la barra para insertarla en el acoplador.



Siga atornillando la barra en el acoplador hasta que quede apretada.



Para asegurar la instalación, apriete la junta con el par correcto utilizando una llave calibrada en la barra de continuación. Los pares de apriete correctos están representados en la tabla siguiente.

Nota: Si se suministra el acoplador fijado a la barra más pequeña deben tomarse los medios necesarios para evitar que la fuerza se transmita a la barra más pequeña cuando se apriete la barra de continuación más grande.

Los acopladores de rosca cónica

ACOPLADORES SOLDABLES PARA ROSCA CÓNICA

Los acopladores soldables para rosca cónica Ancon ofrecen un medio adecuado para conectar las barras de armado a las secciones o las placas de acero de una estructura. Son más cortos que los acopladores estándar y llevan una rosca cónica en uno de sus extremos. El otro extremo se suelda directamente al acero.

Estos acopladores se fabrican en cualquier grado de acero de tipo 1045 a ASTM A576 o de acero tipo 150M19 a BS970.

El acoplador soldable para rosca cónica puede soldarse a estructuras de acero de grado S275 o de grado S355. El diseñador debe determinar las condiciones de carga y de conexión y el tipo y tamaño de soldadura apropiados. Otro factor importante a tener en cuenta es el tipo de electrodo que se va a utilizar, y que debe coincidir con las propiedades de la placa y del tubo, así como las condiciones del lugar en el que se van a realizar los trabajos de soldadura. Se aconseja disponer de soldadores expertos en este tipo de soldadura.

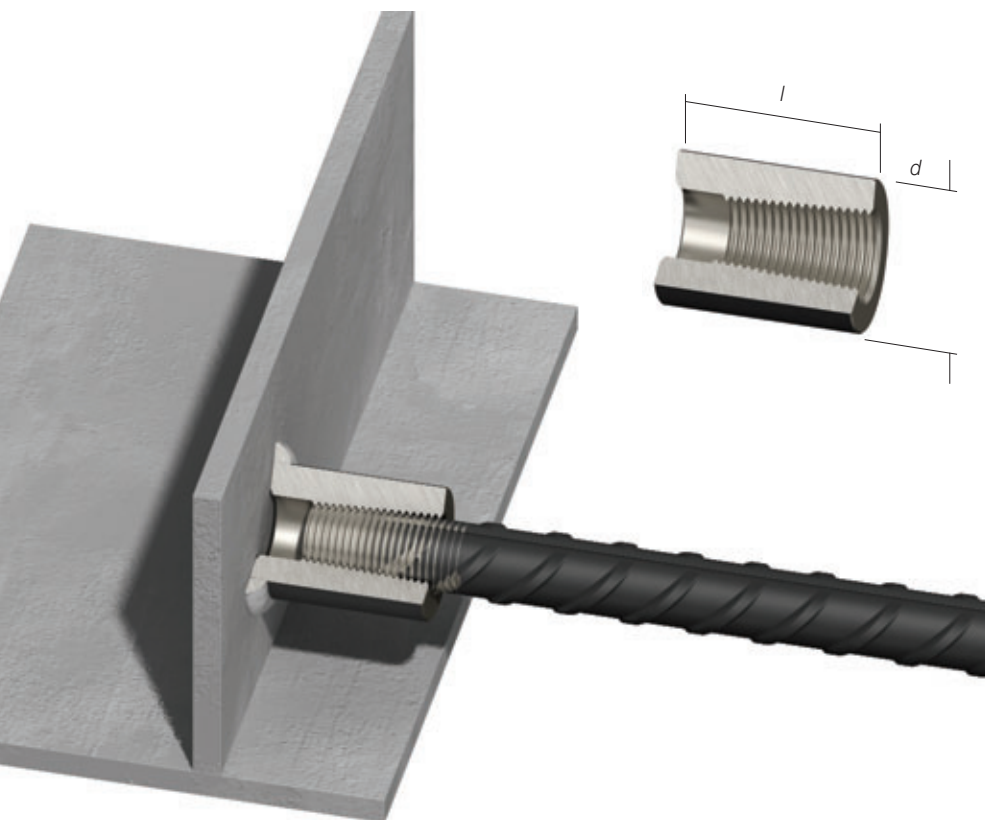
Para obtener asistencia o más información técnica, póngase en contacto con Ancon Building Products.

PRUEBAS Y APROBACIONES

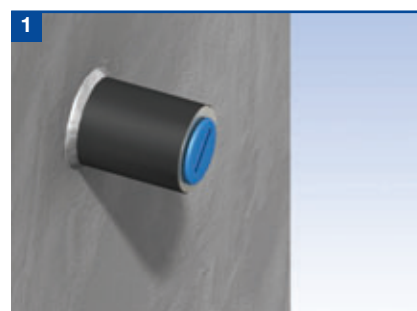
Los acopladores soldables para rosca cónica Ancon, tamaños 12mm - 40mm, han sido aprobados por el DIBt y están cubiertos por el número de aprobación Z-1.5-179.

Los acopladores Ancon soldables para rosca cónica, tamaños 12, 14, 16, 20, 25, 32 y 40 son certificados por AFCAB.

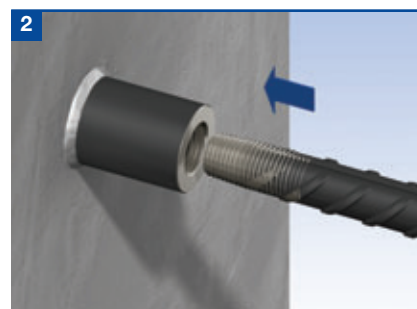
Nota: No todos los tipos y tamaños de acopladores son pertinentes a las aprobaciones nacionales que se muestran. Para los detalles de los tipos y tamaños de acopladores pertinentes a cada aprobación nacional, consulta por favor la documentación pertinente que está disponible a solicitud.



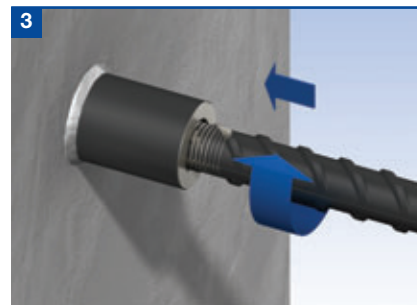
INSTALACIÓN



Es necesario soldar primero el acoplador al encofrado de acero.



Antes de proceder a la ampliación, retire el tapón de plástico del extremo e inserte la barra de continuación en el manguito.



Gire la barra en el acoplador hasta que quede apretada.



Para asegurar la instalación, apriete la junta con el par correcto utilizando una llave calibrada en la barra de continuación. Los pares de apriete correctos están representados en la tabla.

Dimensiones de los acopladores soldables

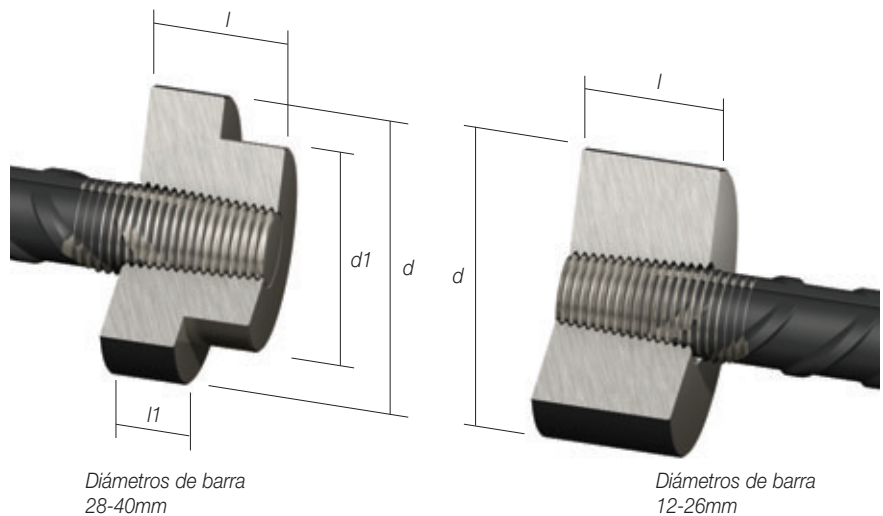
Diámetro de barra		12	14	16	18	20	22	25	26	28	30	32	34	40	50
Diám. externo	d	25	30	30	32	36	40	46	50	50	55	55	60	70	85
Longitud del acoplador	l	35	38	42	44	47	52	57	60	63	69	72	78	89	110
Peso (kg)		0.11	0.17	0.18	0.20	0.28	0.38	0.56	0.72	0.72	0.97	0.97	1.28	1.97	3.51
Par (Nm)		60	85	110	135	165	205	265	270	275	280	285	295	330	350
Nº de pieza		TTW12	TTW14	TTW16	TTW18	TTW20	TTW22	TTW25	TTW26	TTW28	TTW30	TTW32	TTW34	TTW40	TTW50

ANCLAJES DE CABEZA PARA ROSCA CÓNICA

El anclaje de las barras de armado en una sección de hormigón se consigue creando un gancho largo en un extremo de la barra. Este método puede generar problemas durante la colocación de la barra y favorecer la acumulación del hormigón. Finalmente, puede crear secciones de hormigón más grandes de lo necesario en los puntos donde coincidan los extremos acabados en gancho.

Los anclajes de cabeza para rosca cónica son un método alternativo para conectar y anclar entre sí los extremos de las barras de armado sin generar acumulaciones de hormigón. Llevan un acoplador de tamaño mayor que se encarga de llevar la carga de tensión de la barra cuando se fija al hormigón. El anclaje de cabeza elimina la necesidad de formar ganchos en la barra de armado, con lo que se reduce la acumulación de hormigón y se simplifica la colocación de la barra. Al tiempo que se agiliza el ritmo de la construcción y se aporta más flexibilidad al diseño. Las aplicaciones típicas incluyen cabeceras de pilote y vigas en las conexiones de las columnas.

Dimensiones del anclaje de cabeza para rosca cónica



Diámetro de barra		12	14	16	18	20	22	24	25	26	28	30	32	34	36	40
Diám. externo	<i>d</i>	40	45	50	55	65	70	80	80	85	90	100	110	115	120	135
Diám. externo.	<i>d1</i>	-	-	-	-	-	-	-	-	-	78	78	78	78	78	78
Longitud del acoplador	<i>l</i>	27.0	30.0	33.0	35.0	35.0	38.5	42.5	43.5	45.0	46.5	50.0	53.5	56.0	60.5	67.5
Longitud del acoplador	<i>l1</i>	-	-	-	-	-	-	-	-	-	21.5	25.0	28.5	30.0	35.5	42.5
Peso (kg)		0.25	0.34	0.46	0.61	0.83	1.06	1.54	1.57	1.84	1.86	2.23	2.81	3.11	3.62	5.17
Torque (Nm)		60	85	110	135	165	205	250	265	270	275	280	285	295	305	330
Nº de pieza		TTH12	TTH14	TTH16	TTH18	TTH20	TTH22	TTH24	TTH25	TTH26	TTH28	TTH30	TTH32	TTH34	TTH36	TTH40

Nota: Al utilizar anclajes de cabeza rosca cónica, la fuerza de compresión del hormigón no debe ser menos del hormigón tipo C32/40 (cilindro/cubo).

PRUEBAS Y APROBACIONES

Los tamaños de anclajes de cabeza más comunes han sido probados y aprobados por el DIBt con el número de aprobación Z-1.5-179.

Anclajes de cabeza Ancon para rosca cónica, tamaños 12, 14, 16, 20, 25, 32 y 40 son certificados por AFCAB.

DIBt

ASSOCIATION FRANÇAISE DE CERTIFICATION DES ARMATURES DU BETON
AFCAB

Nota: No todos los tipos y tamaños de acopladores son pertinentes a las aprobaciones nacionales que se muestran. Para los detalles de los tipos y tamaños de acopladores pertinentes a cada aprobación nacional, consulta por favor la documentación pertinente que está disponible a solicitud.

ACCESORIOS

Máquina de roscar

La máquina de roscar Ancon ofrece un medio rápido, sencillo y fiable para realizar operaciones de roscado. La máquina es compacta, totalmente portátil y fácil de instalar. Cuenta con un diseño robusto capaz de proporcionar una larga vida útil con el mantenimiento mínimo.

Por lo general, las máquinas de roscar suelen estar situadas en las instalaciones de los almacenistas. Ancon dispone de máquinas en alquiler para proyectos de gran envergadura. No dude en ponerse en contacto con Ancon si precisa más detalles.

Los técnicos de Ancon ofrecen formación apropiada para el uso correcto de la máquina de roscar.

Elementos consumibles para máquinas

Podemos ofrecerle los consumibles siguientes:

Juegos de cuchillas

Hay disponibles juegos de cuchillas remoldables o desechables. Cada juego se puede remoldar un máximo de 3 veces para ampliar al máximo su

vida de corte útil. Póngase en contacto con Ancon Building Products para obtener información más detallada.

Refrigerante

Ancon Building Products recomienda el uso de Solmaster EPS o un refrigerante similar a base de agua.

Protectores de rosca

Hay manguitos de plástico disponibles para proteger las roscas cónicas de las barras de armado.

Llaves dinamométricas

El uso de llaves dinamométricas calibradas es esencial para garantizar el montaje correcto de los acopladores para rosca cónica. La tabla siguiente incluye detalles relacionados con las llaves.

Cada llave se entrega con un certificado de calibración.

Calibración de la llave dinamométrica

Ancon dispone de un servicio de calibración para las llaves dinamométrica que vende. No dude en ponerse en contacto con Ancon si precisa más detalles.



Llave dinamométrica

Llaves dinamométricas

Llaves dinamométricas para acopladores y contratueras

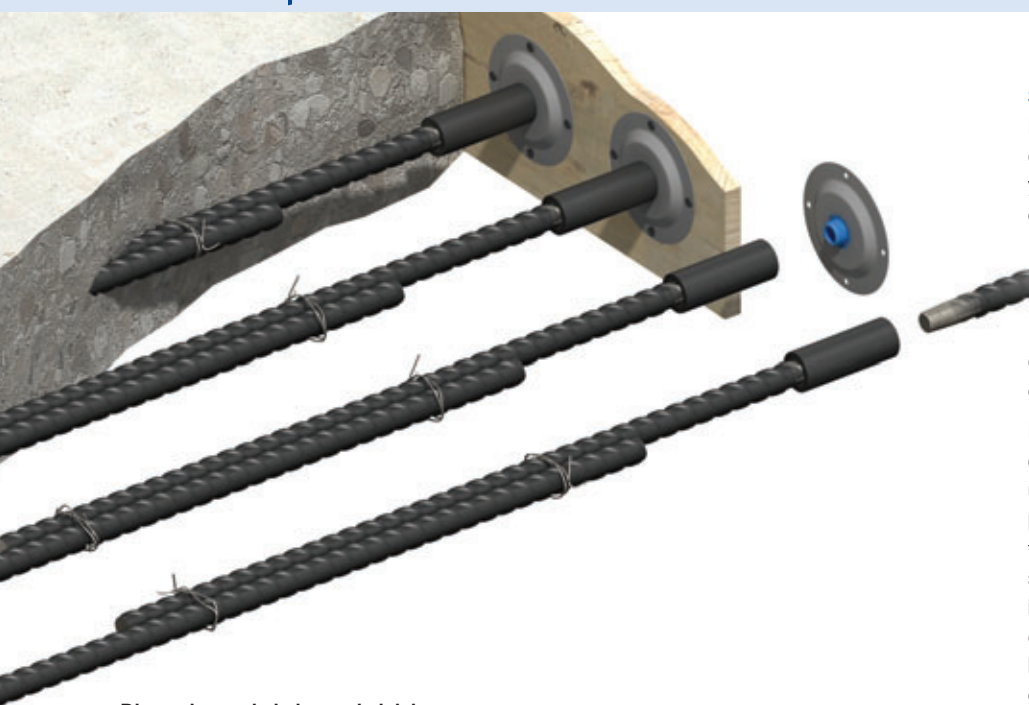
Nº de pieza	E879008	E879009	E879010
Par (Nm)	60 - 285	85 - 350	20 - 90

Valores dinamométricos (Nm)

Diámetro de barra	12	14	16	18	20	22	24	25	26	28	30	32	34	36	40	50
Acoplador estándar	60	85	110	135	165	205	250	265	270	275	280	285	295	305	330	350
Acoplador posicional	60	85	110	135	165	205	250	265	270	275	280	285	295	305	330	350
Contratuerca posicional	20	25	30	40	50	60	65	70	80	80	85	90	100	105	110	130

Diámetro de barra	12/14	12/16	14/16	16/18	16/20	18/20	20/22	20/25	20/28	22/26	25/28	25/32	26/30	28/32	30/34	32/40	34/40	40/50
Acoplador de transición	60/85	60/110	85/110	110/135	110/165	135/165	165/205	165/265	165/275	205/270	265/275	265/285	270/280	275/285	280/295	285/330	295/330	330/350

Los acopladores de rosca cónica



SISTEMA PARA BARRA DE INICIO

El sistema para barra de inicio Ancon ha sido diseñado para agilizar el proceso de construcción ya que elimina la necesidad de cortar o taladrar el encofrado en los puntos de las juntas que requieren aplicar una continuidad de refuerzo. La incorporación de un acoplador para rosca cónica Ancon, aprobado por CARES RU, simplifica el diseño del sistema y facilita el uso de encofrado deslizable.

El sistema para barra de inicio consiste de dos elementos. La sección hembra está formada por una barra roscada conectada a un acoplador para rosca cónica. El extremo del acoplador va fijado a una placa con clavos que se mantiene en su lugar mediante un tapón de plástico. El tapón impide la entrada de hormigón antes fijar la barra de continuación. La sección macho incluye una barra recta roscada en un extremo para facilitar la conexión con el acoplador después de desmoldar el encofrado y retirar la tapa del extremo y la placa con clavos. Para garantizar la instalación correcta, la barra de continuación se aprieta con una llave dinamométrica calibrada.

Además Ancon fabrica los Sistemas de Continuidad del Armado Eazistrip. Las barras previamente dobladas se introducen en el cajón y se vierte el hormigón. Después de desmoldar el encofrado, la cubierta se retire y se enderecen las barras para fijarlas luego al armado principal.

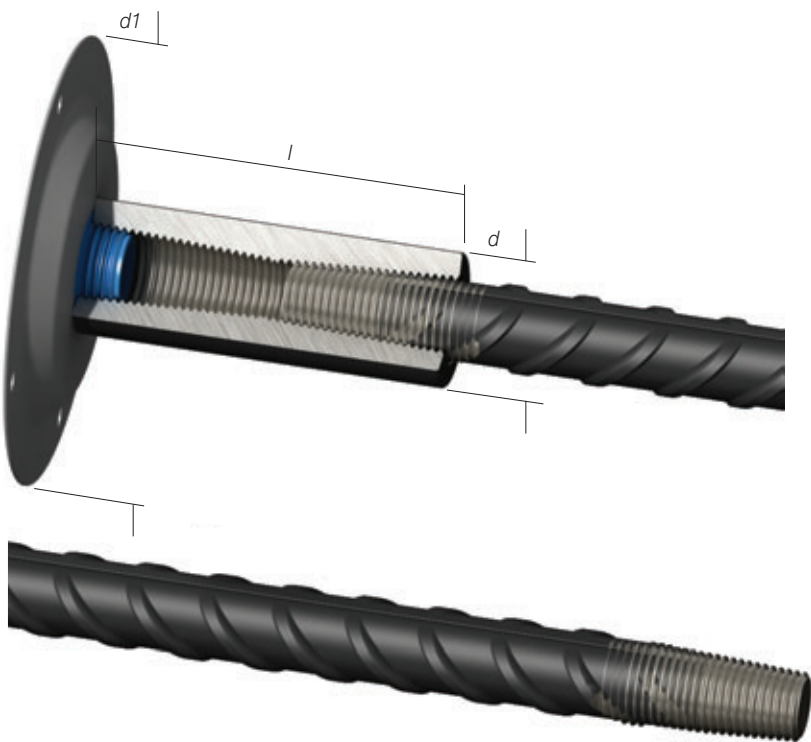
INSTALACIÓN

Sistema para barra de inicio

El acoplador se suele suministrar fijado a la barra de armado. Retire el tapón de plástico del extremo, coloque la placa con clavos en un extremo del acoplador y fíjelo al encofrado. La placa con clavos se suministra por separado. Asegure la placa con clavos colocando la tapa de plástico en el extremo. Ate el conjunto de la barra de inicio a la barra fija y colóquelas contra el encofrado. Clave el conjunto al encofrado.

Cuando haya fraguado el hormigón y tras desmoldar el encofrado, retire el tapón del extremo y la placa con clavos, coloque la barra de continuación en el acoplador y gírela hasta apretarla. Para asegurar la instalación, apriete la barra de armado con el par correcto utilizando una llave calibrada en la barra de continuación. Los pares de apriete correctos se muestran en las tablas siguientes.

Dimensiones de la barra de inicio



Barra roscada de continuación

Diámetro de la barra	12	14	16	18	20	22	24	25	32
Longitud de barra	625	730	830	935	1035	1140	1240	1290	1655
Par (Nm)	60	85	110	135	165	205	250	265	285
Nº de pieza	TTSB12M	TTSB14M	TTSB16M	TTSB18M	TTSB20M	TTSB22M	TTSB24M	TTSB25M	TTSB32M

Las longitudes de las barras roscadas de la tabla son para las longitudes de solapa mínimas. Hay barras más largas disponibles bajo pedido.

Barra de Inicio

Diámetro de la barra		12	14	16	18	20	22	24	25	32
Longitud del sistema (Barra con acoplador)		660	765	870	975	1075	1185	1285	1340	1715
Longitud de barra	<i>l</i>	58	64	70	72	74	81	87	90	112
Diám. externo acoplador	<i>d</i>	22	22	25	28	30	32	36	36	46
Diám. placa clavos	<i>d1</i>	70	70	70	70	70	70	90	90	90
Par (Nm)		60	85	110	135	165	205	250	265	285
Nº de pieza		TTSB12F	TTSB14F	TTSB16F	TTSB18F	TTSB20F	TTSB22F	TTSB24F	TTSB25F	TTSB32F

Las longitudes de las barras roscadas de la tabla son para las longitudes de solapa mínimas. Hay barras más largas disponibles bajo pedido.

OTROS PRODUCTOS ANCON

Los acopladores MBT para barras de armado

Los acopladores MBT son adecuados cuando no es práctico preparar los extremos de la barra para acopladores para rosca en paralelo o para acopladores para rosca cónica. Las barras se sujetan en el interior del acoplador sobre dos filas dentadas. Las barras se bloquean en su sitio por una serie de pernos rompibles especiales, las cabezas de los cuales se rompen cuando se consigue los pares de apriete predeterminados, que sirve como una manera de comprobar visualmente la instalación correcta.



Sistemas de continuidad del armado

Los sistemas de continuidad del armado son los métodos más utilizados para mantener la continuidad del refuerzo en las juntas de los trabajos de construcción con hormigón. Eliminan la necesidad de taladrar andamios y simplifican el diseño del encofrado con lo que se agiliza el proceso de construcción. El sistema Ancon está disponible tanto en unidades estandar como en configuraciones especiales.



Conectores para esfuerzo cortante

Los conectores para esfuerzo cortante DSD y ESD de Ancon se utilizan para transferir el esfuerzo cortante por las juntas de dilatación del hormigón. Transfieren la carga con más eficacia que los pasadores estándar, no impiden el movimiento y permiten eliminar los pilares dobles en las estructuras de los edificios.



Refuerzo para esfuerzo de punzonamiento

Utilizado en el interior de una losa para proporcionar refuerzo adicional alrededor de los pilares, Ancon Shearfix es la solución ideal para resolver los problemas de diseño y construcción asociados al esfuerzo de punzonamiento. El sistema está formado por pernos prisioneros de doble cabeza soldados a raíles planos, situados en el capitel de los pilares. El esfuerzo cortante de las losas se transfiere al pilar a través de los pernos prisioneros.



Ancon Building Products

President Way, President Park
Sheffield S4 7UR
Reino Unido
Tel: +44 (0) 114 275 5224
Fax: +44 (0) 114 276 8543
Corr. Elec.: info@ancon.co.uk
Página web: www.ancon.co.uk

Ancon (Oriente Medio) FZE

PO Box 17225
Jebel Ali
Dubai
Tel: +971 (0) 4 883 4346
Fax: +971 (0) 4 883 4347
Corr. Elec.: info@ancon.ae
Página web: www.ancon.ae

Ancon Building Products

114 Kurrjong Avenue
Mount Druitt
Sydney
NSW 2770
Australia
Tel: +61 (0) 2 8808 1111
Fax: +61 (0) 2 9675 3390
Corr. Elec.: info@anconbp.com.au
Página web: www.anconbp.com.au

Ancon (Schweiz) AG

Gewerbezone Widalmi 10
3216 Ried bei Kerzers
Suiza
Tel: +41 (0) 31 750 3030
Fax: +41 (0) 31 750 3033
Corr. Elec.: info@ancon.ch
Página web: www.ancon.ch

Ancon Building Products GesmbH

Gerspergasse 9/3 Top 1
A-1210 Viena
Austria
Tel: +43 (0) 1 259 58 62-0
Fax: +43 (0) 1 259 58 62-40
Corr. Elec.: info@ancon.at
Página web: www.ancon.at

Ancon GmbH

Bartholomäusstrasse 26
90489 Nuremberg
Alemania
Tel: +49 (0) 911 955 1234 0
Fax: +49 (0) 911 955 1234 9
Corr. Elec.: info@anconbp.de
Página web: www.anconbp.de

Estos productos están disponibles en:

© Ancon Building Products 2009

Las aplicaciones en construcción y los detalles recogidos en este documento son meramente indicativos. Siempre y en cada caso se deben confiar los detalles de un proyecto a personas con la preparación y experiencia apropiadas para desempeñar el trabajo.

Aunque en la elaboración de este documento se han tomado las medidas necesarias para garantizar la precisión de la información, sugerencias o recomendaciones que contiene, Ancon Building Products no acepta ni asume ninguna responsabilidad de ningún tipo en relación con los datos expuestos en el mismo.

Siguiendo una política de desarrollo continuo de productos, Ancon Building Products se reserva el derecho a modificar el diseño y las especificaciones del producto sin notificación previa.



ISO 9001: 2008
FM 12226



ISO 14001: 2004
EMS 505377