

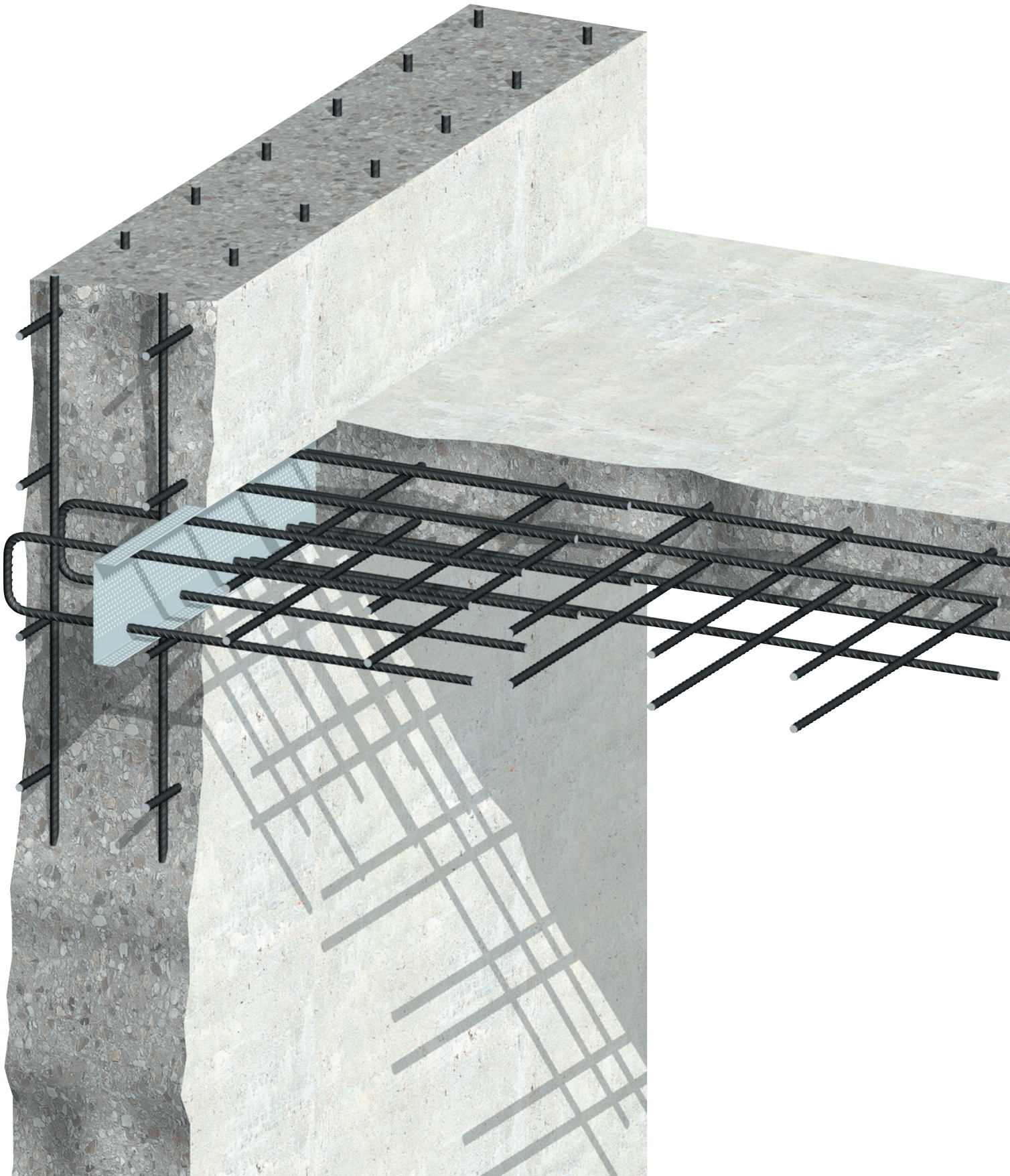
CI/SIB	(29)	E16	
Gennaio 2007			



Sistemi di continuità

Per l'Industria delle Costruzioni

Ancon[®]
BUILDING PRODUCTS



Ancon progetta e fabbrica prodotti in acciaio per l'industria edile. Attraverso continui programmi di sviluppo, investimenti e incentivi ai propri dipendenti, la società svolge un servizio di assistenza clienti di altissimo livello, il tutto all'interno di una industria dinamica e sempre più competitiva.

L'uso di sistemi in grado di fornire continuità alle armature nelle riprese di getto, è una pratica ampiamente diffusa.



Sistemi di supporto per murature	Sistemi di continuità	4
Architravi e sistemi per facciate ventilate	Configurazioni standard	5
Sistemi per facciate in mattoni	Specifiche standard	6-7
Profili e bulloni	Installazione	8
Sistemi di tiranti	Taglio in cantiere	9
Costruzioni speciali	Modulo Richieste/Ordini	10
Profilati per pavimenti	Arresto contro l'acqua Eazistrip	11
Connettori a taglio	Altri prodotti Ancon	11
Giunzioni di barre d'armatura		

Sistemi di continuità

- Rinforzo a taglio
- Sistema a taglio termico per balconi
- Ancoraggi refrattari

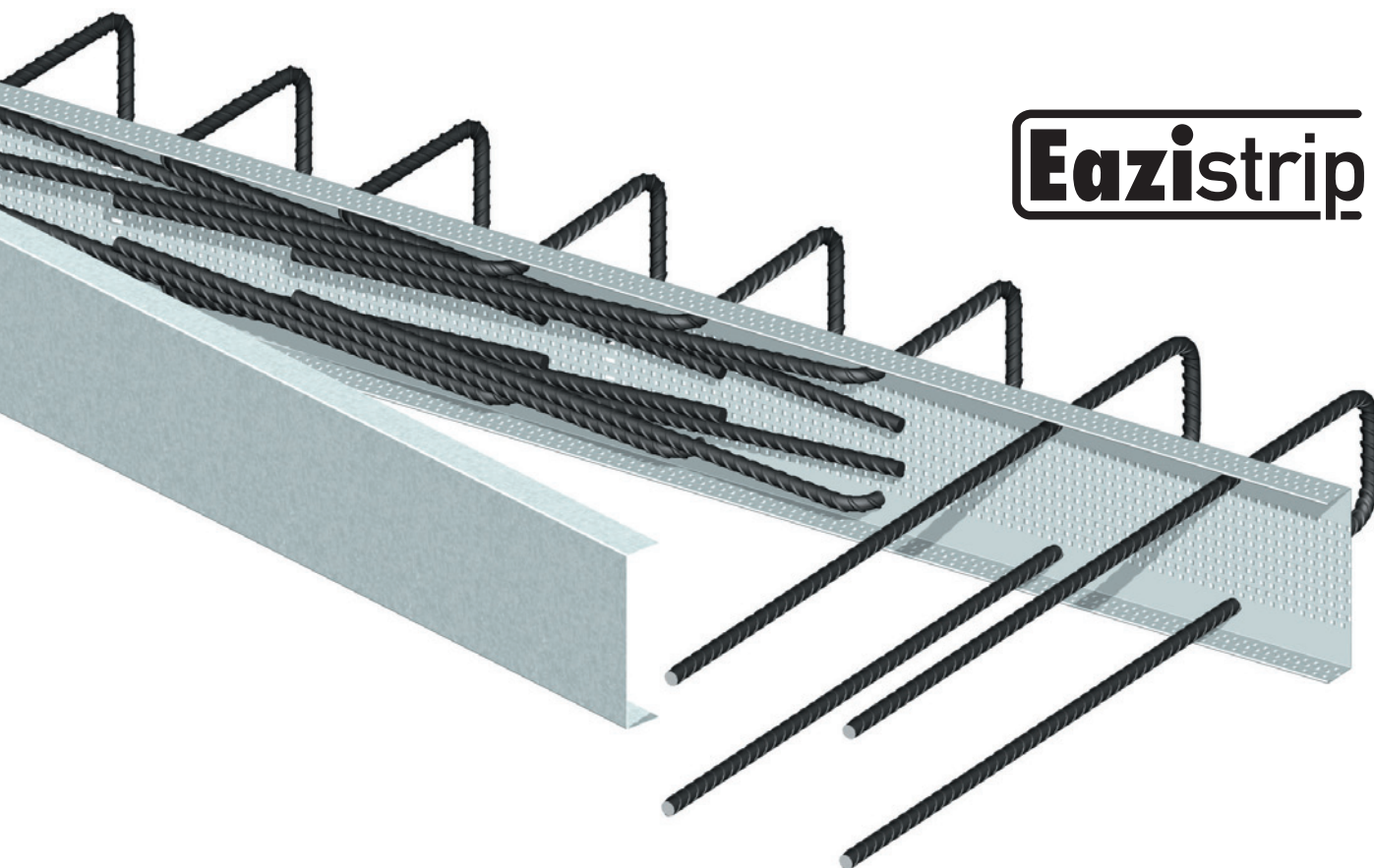


BS EN ISO 9001 : 2000
FM12226



ISO 14001: 2004
EMS 505377

Eazistrip



SISTEMI DI CONTINUITÀ

Il sistema Eazistrip, veloce e semplice da installare, serve a mantenere la continuità dell'armatura tra i giunti nel calcestruzzo. È formato da una struttura in acciaio galvanizzato con superficie increspata per fornire una efficace adesione con il calcestruzzo. Le barre piegate sono alloggiare nella scatola e racchiuse da un coperchio di protezione. Ogni unità è sigillata con polistirene per evitare infiltrazioni di calcestruzzo.

L'unità completa viene inchiodata alla cassaforma o, in alternativa, può essere fissata all'armatura principale. Il calcestruzzo viene quindi gettato, la protezione viene rimossa e le barre vengono raddrizzate utilizzando un apposito attrezzo Eazistrip, pronte per esser collegate all'armatura principale.

La scatola rimane fissata nel muro e viene riempita di calcestruzzo quando la sezione successiva viene gettata; la superficie increspata fornisce un ottimo collegamento tra i getti.

L'utilizzo del sistema Eazistrip offre molti vantaggi rispetto alle soluzioni tradizionali. Grazie ad Eazistrip, infatti, la progettazione della cassaforma risulta semplificata, inoltre non è più necessario effettuare perforazioni. Ciò contribuisce ad accelerare il processo costruttivo. Inoltre le barre rimangono alloggiare nella struttura per tutto il tempo necessario, essendo così protette ed il rischio di danni ridotto al minimo. Semplice da utilizzare, la sua installazione non necessita di particolare addestramento in cantiere.

Il sistema Eazistrip è potenzialmente adatto per qualsiasi tipo di costruzione in calcestruzzo, ma tra le applicazioni più diffuse troviamo:

- Solette
- Pareti
- Scale
- Mensole
- Muri diaframma
- Cassaforme rampanti
- Supporto mattoni

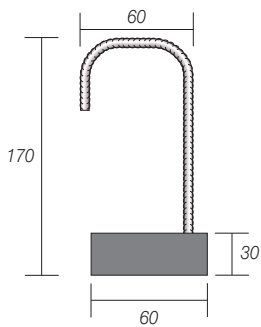
QUALITÀ

I sistemi di continuità Eazistrip vengono prodotti con barre approvate CARES che soddisfano i requisiti del BS4449. Le barre sono di classe 500B, snervamento minimo 500N/mm², allungamento minimo uniforme Agt 5%. Inoltre, le barre sono piegate secondo quanto previsto dal BS8666.

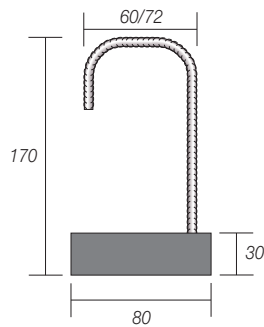
Ancon Building Products è una società certificata BS EN ISO9001.

CONFIGURAZIONI STANDARD

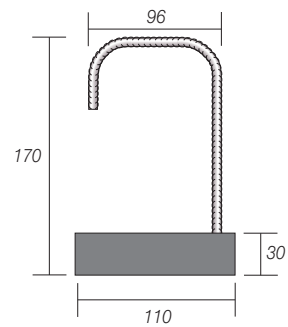
Tipo 60



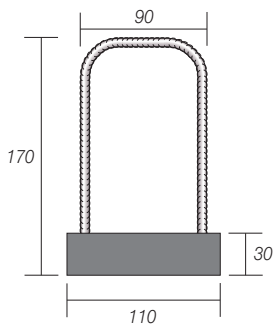
Tipo 80



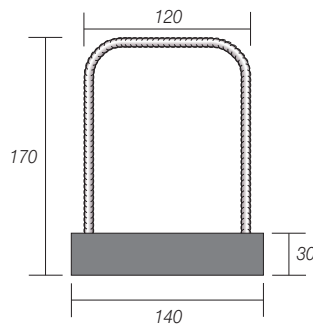
Tipo 110



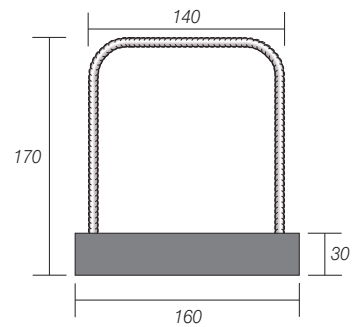
Tipo 110



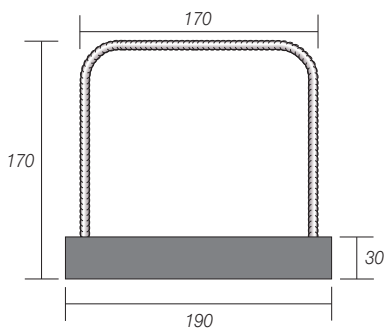
Tipo 140



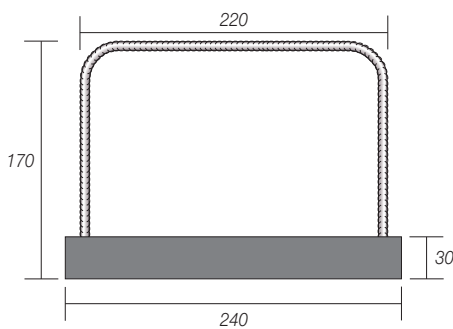
Tipo 160



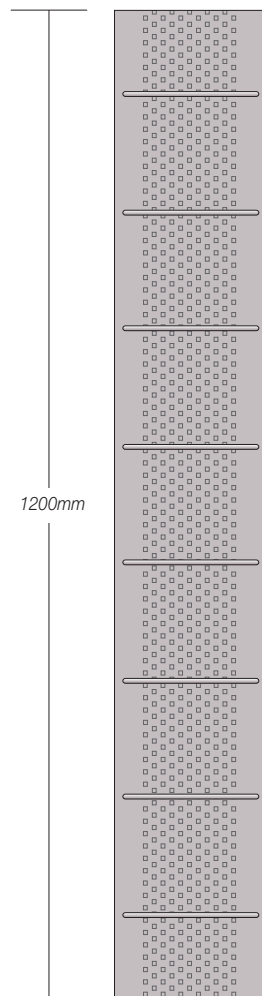
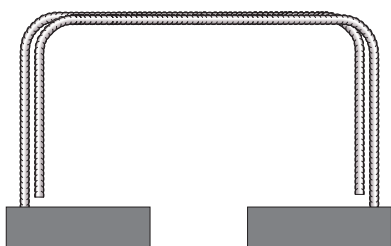
Tipo 190



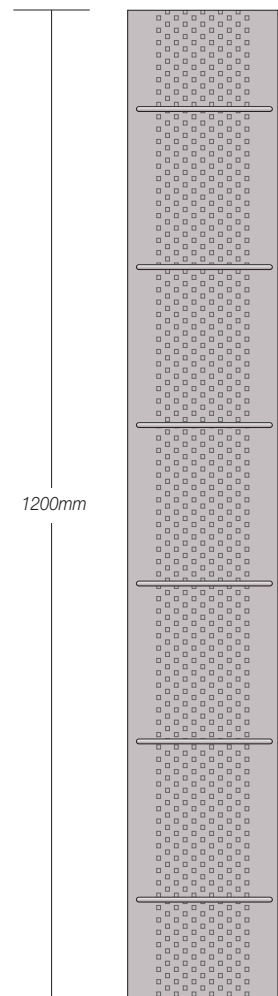
Tipo 240



Quando la larghezza della staffa supera i 220mm, l'unità sarà formata da una doppia scatola



Interasse 150mm*



Interasse 200mm*

*Altri interassi sono disponibili

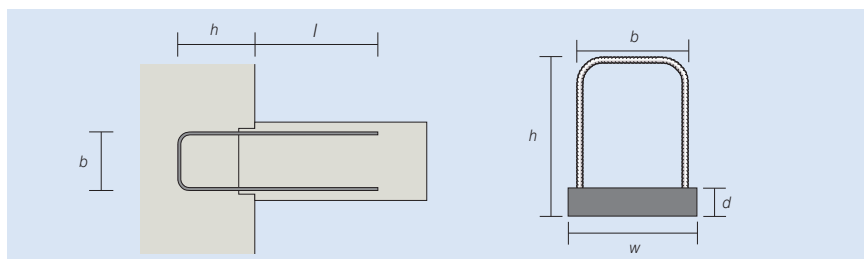
Nota: Le scatole contenenti barre da 16mm sono profonde 40-50mm. Nelle scatole Ø 16mm Tipo U, la staffa può essere ottenuta utilizzando due barre codice 21, indicate con il codice DH.

Sistemi di continuità

SPECIFICHE STANDARD

Le seguenti tabelle forniscono informazioni sulla serie standard Eazistrip. Le forme più comuni sono indicate a pag. 10. Ancon produce inoltre misure particolari per soddisfare richieste di esigenze specifiche di molti clienti. Per maggiori informazioni vi invitiamo a contattare Ancon Building Products.

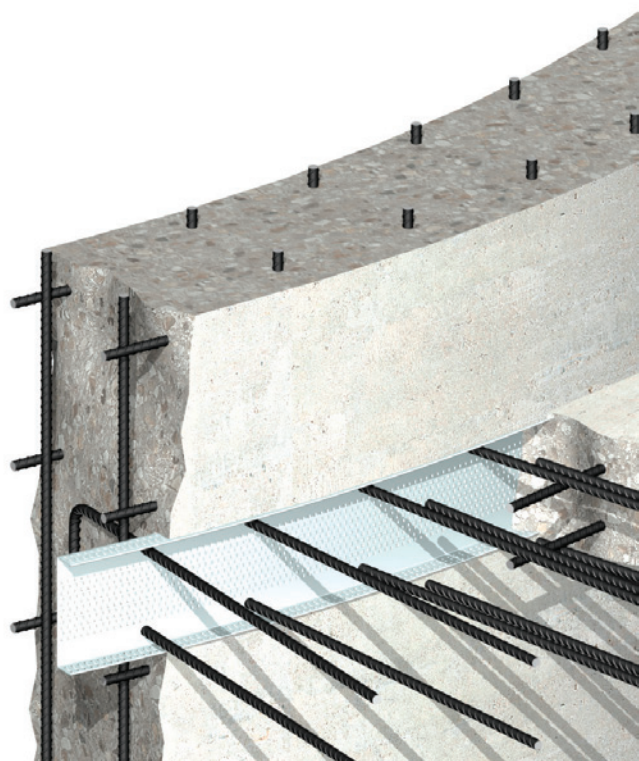
DIMENSIONI SCATOLA TIPO AD "U"



Dimensioni Serie UK

Articolo	Larghezza scatola (mm)	Lunghezza scatola (mm)	Diam. barra (mm)	Interasse (mm)	Altezza staffa (mm)	Larghezza staffa (mm)	Lunghezza gamba (mm)	Barre / Scatola
EZ 60H 10/150	60	1200	10	150	170	60	410	8
EZ 60H 10/200	60	1200	10	200	170	60	410	6
EZ 80H 10/150	80	1200	10	150	170	60	410	8
EZ 80H 10/200	80	1200	10	200	170	60	410	6
EZ 80H 12/150	80	1200	12	150	170	80	500	8
EZ 80H 12/200	80	1200	12	200	170	80	500	6
EZ 110U 10/150	110	1200	10	150	170	90	410	8
EZ 110U 10/200	110	1200	10	200	170	90	410	6
EZ 110U 12/200	110	1200	12	200	170	90	500	6
EZ 140U 10/150	140	1200	10	150	170	120	410	8
EZ 140U 10/200	140	1200	10	200	170	120	410	6
EZ 140U 12/150	140	1200	12	150	170	120	500	8
EZ 140U 12/200	140	1200	12	200	170	120	500	6
EZ 160U 10/150	160	1200	10	150	170	140	410	8
EZ 160U 10/200	160	1200	10	200	170	140	410	6
EZ 160U 12/150	160	1200	12	150	170	140	500	8
EZ 160U 12/200	160	1200	12	200	170	140	500	6
EZ 190U 10/150	190	1200	10	150	170	170	410	8
EZ 190U 10/200	190	1200	10	200	170	170	410	6
EZ 190U 12/150	190	1200	12	150	170	170	500	8
EZ 190U 12/200	190	1200	12	200	170	170	500	6
EZ 190DH 16/150	190	1200	16	150	170	170	650	8
EZ 190U 16/200	190	1200	16	200	170	170	650	6
EZ 240U 10/150	240	1200	10	150	170	220	410	8
EZ 240U 10/200	240	1200	10	200	170	220	410	6
EZ 240U 12/150	240	1200	12	150	170	220	500	8
EZ 240U 12/200	240	1200	12	200	170	220	500	6
EZ 240U 16/150	240	1200	16	150	170	220	650	8
EZ 240U 16/200	240	1200	16	200	170	220	650	6

Nota: Le dimensioni indicate sono puramente indicative. Le altezze e le lunghezze possono variare in base al diametro della barra. La lunghezza massima della scatola è di 3m, in base al peso.



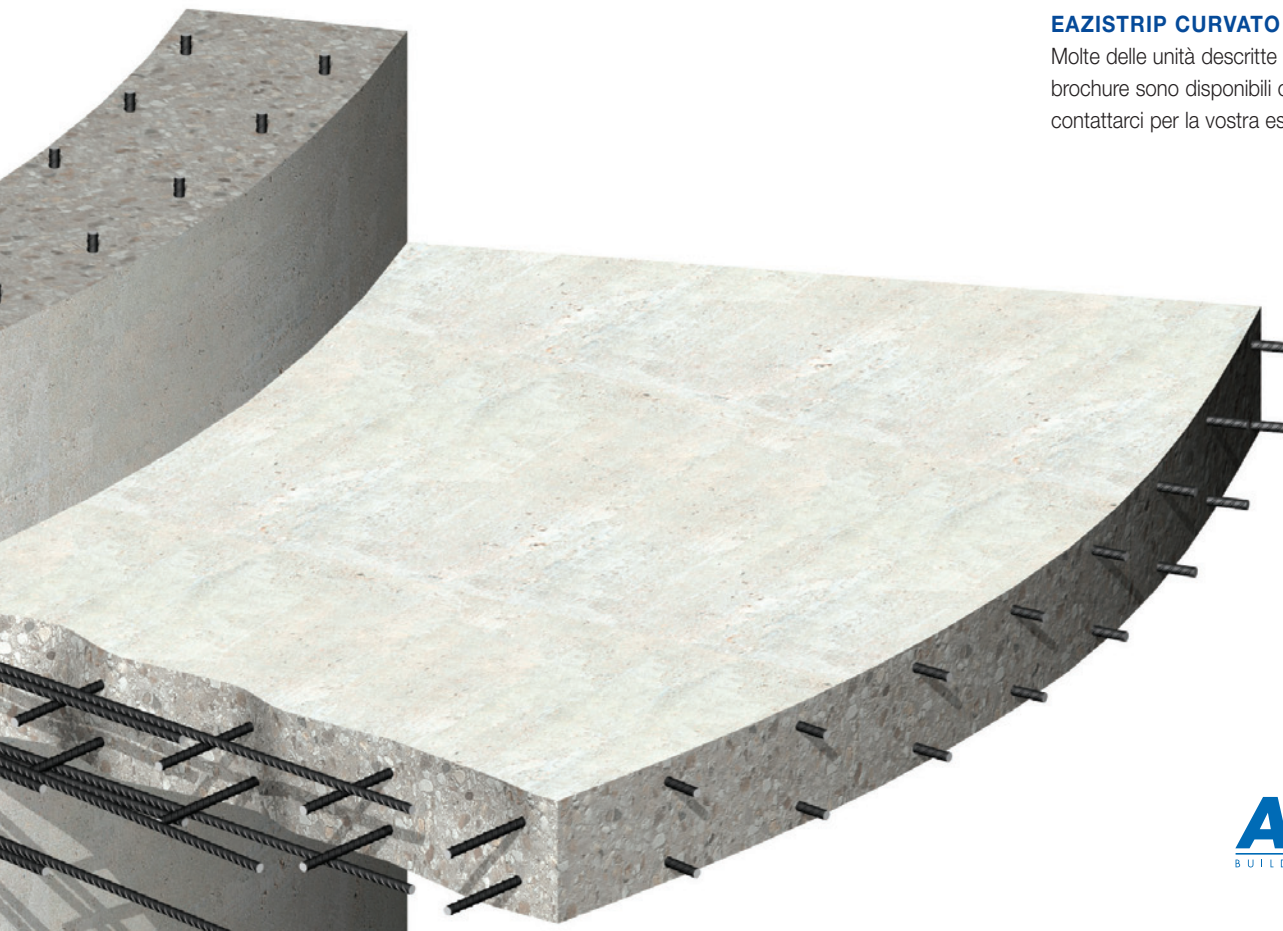
Dimensioni Serie Continentale

Articolo	Larghezza scatola (mm)	Lunghezza scatola (mm)	Diam. barra (mm)	Interasse (mm)	Altezza staffa (mm)	Larghezza staffa (mm)	Lunghezza gamba (mm)	Barre / Scatola
EZ 60H 10/150	60	1200	10	150	155	60	340	8
EZ 60H 10/200	60	1200	10	200	155	60	340	6
EZ 80H 10/150	80	1200	10	150	155	60	340	8
EZ 80H 10/200	80	1200	10	200	155	60	340	6
EZ 80H 12/150	80	1200	12	150	155	80	405	8
EZ 80H 12/200	80	1200	12	200	155	80	405	6
EZ 110H 16/150	110	1200	16	150	155	96	575	8
EZ 110H16/200	110	1200	16	200	155	96	575	6
EZ 110U 10/150	110	1200	10	150	155	90	340	8
EZ 110U 10/200	110	1200	10	200	155	90	340	6
EZ 110U 12/150	110	1200	12	150	155	90	340	8
EZ 110U 12/200	110	1200	12	200	155	90	405	6
EZ 140U 10/150	140	1200	10	150	155	120	340	8
EZ 140U 10/200	140	1200	10	200	155	120	340	6
EZ 140U 12/150	140	1200	12	150	155	120	405	8
EZ 140U 12/200	140	1200	12	200	155	120	405	6
EZ 160U 10/150	160	1200	10	150	155	140	340	8
EZ 160U 10/200	160	1200	10	200	155	140	340	6
EZ 160U 12/150	160	1200	12	150	155	140	405	8
EZ 160U 12/200	160	1200	12	200	155	140	405	6
EZ 160DH 16/150	160	1200	16	150	160	140	410	8
EZ 160DH 16/200	160	1200	16	200	160	140	410	6
EZ 190U 10/150	190	1200	10	150	155	170	340	8
EZ 190U 10/200	190	1200	10	200	155	170	340	6
EZ 190U 12/150	190	1200	12	150	155	170	405	8
EZ 190U 12/200	190	1200	12	200	155	170	405	6
EZ 190DH 16/150	190	1200	16	150	160	170	575	8
EZ 190U 16/200	190	1200	16	200	160	170	650	6
EZ 240U 10/150	240	1200	10	150	155	220	340	8
EZ 240U 10/200	240	1200	10	200	155	220	340	6
EZ 240U 12/150	240	1200	12	150	155	220	500	8
EZ 240U 12/200	240	1200	12	200	155	220	500	6
EZ 240U 16/150	240	1200	16	150	160	220	650	8
EZ 240U 16/200	240	1200	16	200	160	220	650	6

Nota: Le dimensioni indicate sono puramente indicative. Le altezze e le lunghezze possono variare in base al diametro della barra. La lunghezza massima della scatola è di 3m, in base al peso.

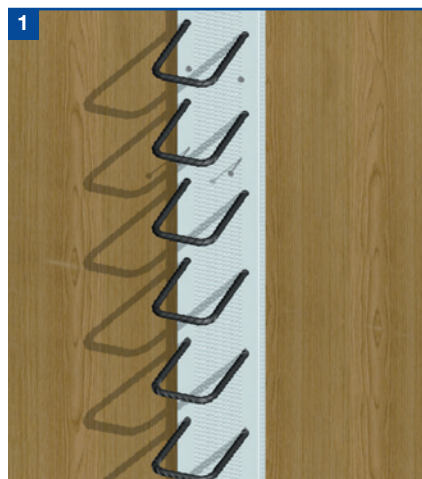
EAZISTRIP CURVATO

Molte delle unità descritte nella presente brochure sono disponibili curvati. Vi invitiamo a contattarci per la vostra esigenza specifica.



Sistemi di continuità

INSTALLAZIONE



Inchiodare Eazistrip attraverso la scatola alla cassaforma o alternativamente legare fermamente le barre al rinforzo. In qualunque occasione, la scatola Eazistrip deve essere legata fermamente per evitare spostamento durante il getto del calcestruzzo. La scatola deve essere legata fermamente contro la cassaforma. Gettare il calcestruzzo.



Tagliare la cassaforma per rivelare il coperchio in acciaio.



Togliere il coperchio in acciaio per rivelare le barre piegate.



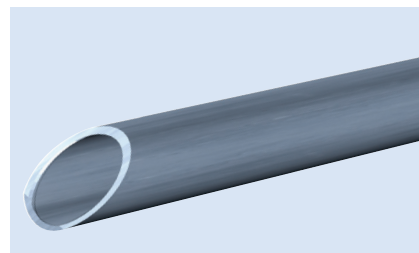
Raddrizzare le barre utilizzando l'apposito attrezzo Eazistrip per la dimensione della barra. Le barre devono essere raddrizzate solo una volta. Per evitare danneggiamento al calcestruzzo adiacente, è prudente permettere un periodo di solidificazione di sette giorni. Vedi 'Raddrizzamento Barra' per ulteriori informazioni.



Una volta raddrizzate ed allineate, le barre sono pronte per essere collegate all'armatura di calcestruzzo.

RADDRIZZAMENTO BARRA

Le barre nella scatola Eazistrip dovrebbero essere sempre raddrizzate utilizzando l'apposito attrezzo della giusta misura. È un tubo in acciaio progettato per adattarsi alla barra e il suo diametro interno è un poco maggiore della massima dimensione sopra la barra. Ad un'estremità del tubo, la sezione è stata tagliata; ciò dota sostegno all'esterore della curva durante il raddrizzamento della barra e limita il punto di contatto del tubo sulla



barra.

L'uso del attrezzo permette di realizzare il processo di raddrizzamento in modo continuo e liscio, (evitando azione irregolare), con il tubo che si muove lungo la barra e intorno alla curva. I tubi da ponteggio o simili non devono essere utilizzati per raddrizzare le barre.

Per installare l'attrezzo per raddrizzare sulla barra, tirare la barra la distanza minima della cassetta in acciaio Eazistrip. Scivolare l'attrezzo per raddrizzare lungo la barra fino al inizio del raggio della curva.

Il processo di raddrizzamento barra deve essere liscio e progressivo e permette spostare il tubo sulla barra verso la cassetta in acciaio durante il raddrizzamento. L'attrezzo deve contattare la cassetta in acciaio alla fine del processo di raddrizzamento.

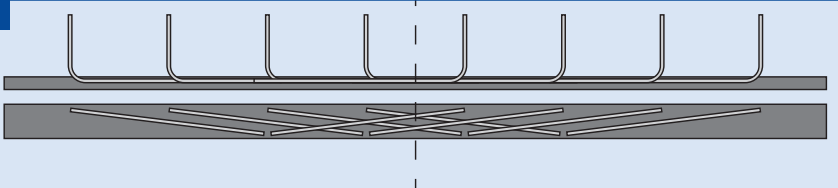
Poi il tubo è tolgiato e la barra raddrizzata è controllata per allineamento e coperta con la armatura adiacente.

Le barre Eazistrip non devono essere raddrizzate quando la temperatura dell'acciaio è inferiore ai 5°C. Se è necessario raddrizzare inferiore ai 5°C, è permesso riscaldare indiretto l'acciaio a una temperatura no più grande dei 100°C.

L'uso di tubi da ponteggio o altri attrezzi risulterà in curve eccessive nella area della curva e risulterà in incrudimento indesiderabile che può danneggiare la barra e avere effetti sulla forza della barra. Raddrizzare solo con l'attrezzo Ancon Eazistrip. Piegando la barra oltre le raccomandazione risulterà anche in incrudimento e deve essere evitato.

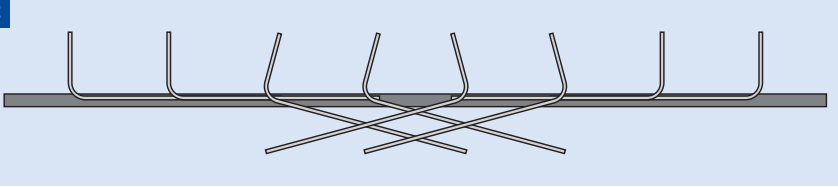
TAGLIO IN CANTIERE

1



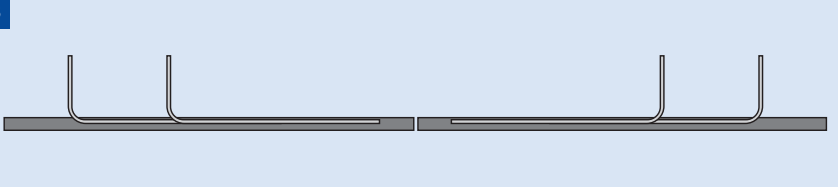
Identificare il punto in cui si vuole effettuare il taglio.

2



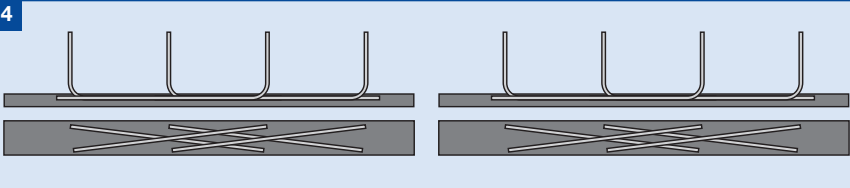
Togliere la protezione e rimuovere le barre che attraversano il punto in cui verrà effettuato il taglio.

3



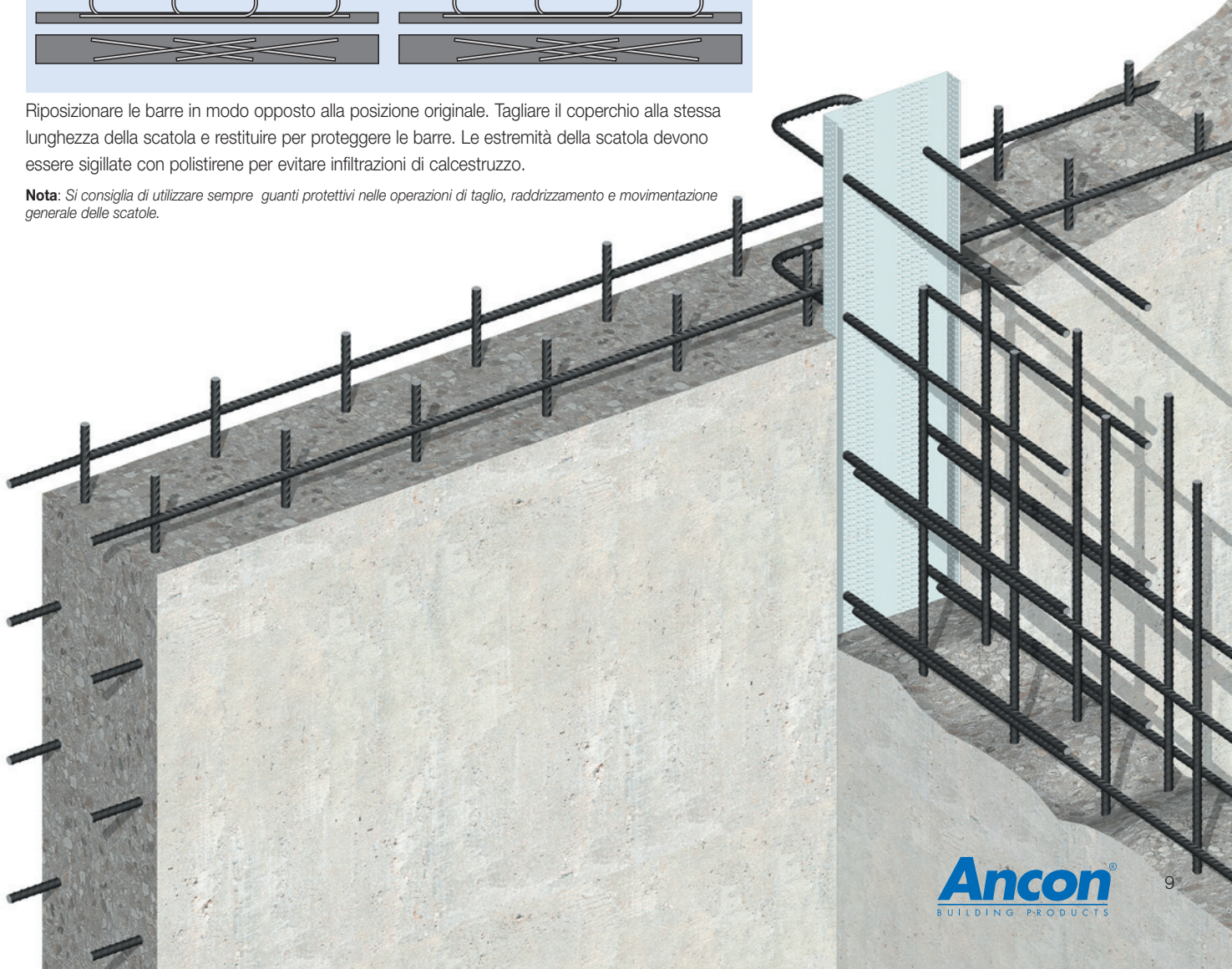
Tagliare il coperchio in acciaio.

4



Riposizionare le barre in modo opposto alla posizione originale. Tagliare il coperchio alla stessa lunghezza della scatola e restituire per proteggere le barre. Le estremità della scatola devono essere sigillate con polistirene per evitare infiltrazioni di calcestruzzo.

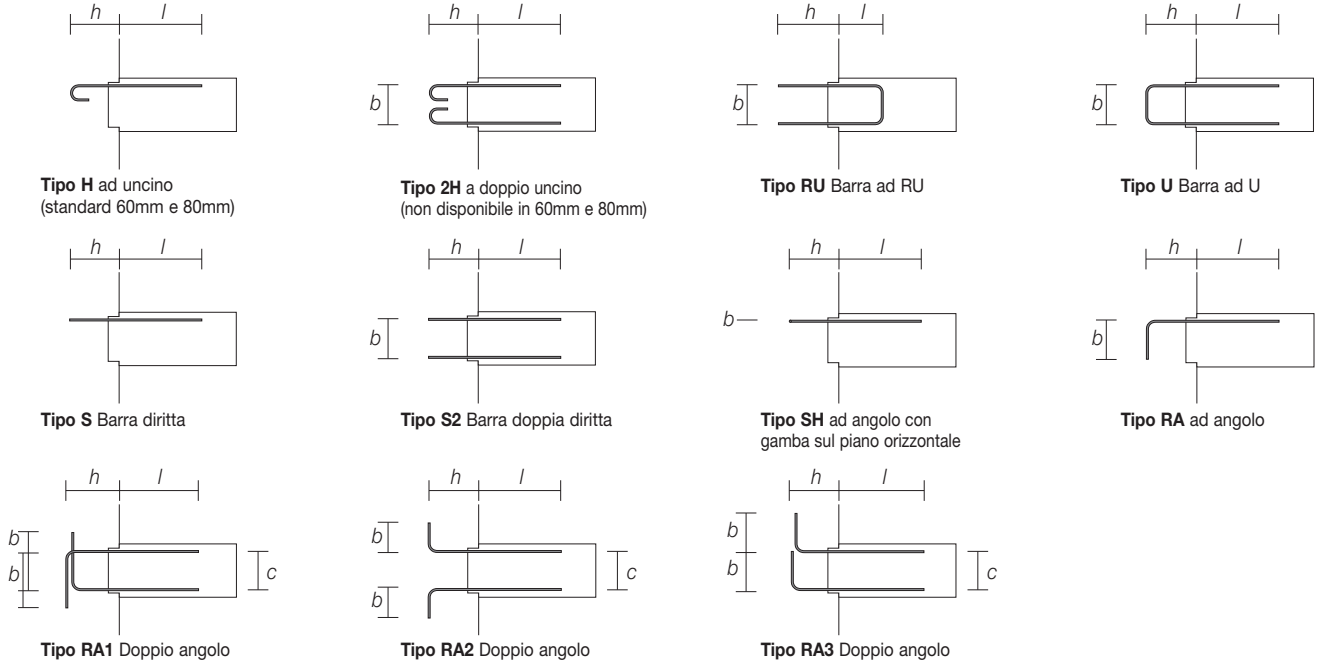
Nota: Si consiglia di utilizzare sempre guanti protettivi nelle operazioni di taglio, raddrizzamento e movimentazione generale delle scatole.



Sistemi di continuità

MODULO RICHIESTE/ORDINI

Vi invitiamo a fotocopiare questa pagina e ad utilizzarla per effettuare le vostre richieste/ordini.



Articolo	Quantità	Larghezza scatola (1) (mm)	Diametro barra 10, 12, 16 (mm)	Interasse staffa (2) (mm)	Tipo staffa (vedi sopra)	Lunghezza scatola (3) (mm)	Larghezza staffa (4) b (mm)	Altezza staffa h (mm)	Lunghezza ancoraggio l (mm)	Larghezza staffa (5) c (mm)
Attrezzatura Eazistrip										

- (1) Larghezze scatole standard 60, 80, 110, 140, 160, 190 e 240mm.
- (2) Sono disponibili interassi variabili. Interasse standard 150 e 200mm.
- (3) Sono disponibili lunghezze scatole fino a 3000mm per alcune dimensioni, in base al peso. Lunghezza standard 1200mm.
- (4) La larghezza b è inferiore di 20mm alla larghezza standard della scatola. Su richiesta sono disponibili degli interassi speciali per tutti i tipi.
- (5) Per i tipi RA1, RA2 e RA3, per favore specificare la dimensione c .

Nota: Le barre devono essere raddrizzate utilizzando l'apposito attrezzo Eazistrip. Non raddrizzare le barre più di una volta.

Data	<input type="checkbox"/> Ordine	<input type="checkbox"/> Richiesta	Data di consegna
Società	Indirizzo di consegna		
Indirizzo			
	Città	Codice postale	
Città	Codice postale	Contatto	
Contatto		Tel	Fax
Tel	Fax	Progetto	
Email		Email	

ARRESTO CONTRO L'ACQUA EAZISTRIP

Quando esiste il rischio di infiltrazione di acqua, il sistema Eazistrip può essere dotato del sigillante idrostatico Pentaflex, il quale viene fornito già installato nella parte interna ed esterna per fornire una doppia protezione contro l'acqua e l'umidità lungo la facciata del giunto.

Essendo un sigillante idrostatico, Pentaflex non è legato alla dilatazione, al contrario di quel che invece avviene per i sigillanti di tipo idrofilico, e fornisce una sigillatura elastica continua grazie al legame con il calcestruzzo fresco. Resistente alle acque reflue, Pentaflex è stato testato dall'Hygiene-Institut, Geisenkirchen, Germania per l'utilizzo con acqua potabile.

Un strato protettivo impedisce la contaminazione di polvere o sporco durante le fasi di immagazzinaggio, movimentazione e installazione. La strato deve essere tolto prima del getto di calcestruzzo. Durante la fase di installazione testa a testa di scatole il giunto si ottiene sovrapponendo in modo adiacente per una lunghezza di 50mm di Pentaflex per garantire una protezione continua all'acqua.



ALTRI PRODOTTI ANCON

Giunzioni di barre d'armatura

Il collegamento delle barre d'armatura mediante le giunzioni Ancon può offrire dei vantaggi significativi rispetto ai giunti sovrapposti. Le fasi di progettazione e di costruzione risultano infatti semplificate e il numero di rinforzi necessari viene ridotto. La gamma delle giunzioni Ancon per barre d'armatura comprende giunzioni a filetto conico e con filettatura parallela.

Connettori a taglio

I connettori a taglio Ancon DSD e ESD vengono utilizzati per trasferire sforzi di taglio attraverso giunti di dilatazione e di frazionamento nel calcestruzzo. Rispetto agli spinotti tradizionali, sono molto più efficaci sia per quanto riguarda il trasferimento dei carichi e il movimento del giunto, inoltre possono essere utilizzati per sostituire le soluzioni con doppi pilastri. Il loro particolare tipo di costruzione garantisce l'allineamento, il quale è vitale quando è il movimento risulta necessario. Il DSDQ è dotato di una sezione rettangolare per permettere il movimento laterale in aggiunta a quello longitudinale.

Profilati e bulloni per il fissaggio al calcestruzzo

I profilati immersi nel calcestruzzo, disponibili in un'ampia gamma di dimensioni, vengono utilizzati per il fissaggio ai bordi di soletti e travi. Per quel che invece riguarda il fissaggio superficiale, bisogna fare ricorso ai profili di superficie. Inoltre, bulloni ad espansione, resine e viti completano la gamma dei fissaggi.

Sistema a taglio termico per balconi

I connettori Ancon Isolan collegano i balconi esterni in calcestruzzo alle solette interne. Utilizzati per ridurre i ponti termici, forniscono continuità all'isolamento termico. I sistemi standard, con polistirene senza CFC e armature in acciaio inox duplex, si adattano alla maggior parte delle profondità. Le barre d'armatura convenzionali vengono utilizzate come armatura a trazione e compressione.

Rinforzo a taglio

Utilizzato per fornire un rinforzo aggiuntivo intorno alle colonne, il sistema Ancon Shearfix rappresenta la soluzione ideale ai problemi di progettazione e di costruzione legati al punzonamento. Il sistema consiste in ancoraggi a doppia testa saldati a traversine, posizionati intorno ad una colonna. Lo sforzo di taglio viene trasferito attraverso i perni dalla soletta fino alla colonna.

Costruzioni speciali

Ancon ha una grande esperienza nel campo della lavorazione dell'acciaio inox e può produrre sistemi speciali per soddisfare le specifiche esigenze dei clienti. Ancon rifornisce vari tipi di industrie, quali industrie civili, navali e petrolchimiche, e conserva sempre in magazzino delle ingenti scorte di acciaio inox al fine di poter soddisfare qualsiasi richiesta urgente.



Ancon Building Products

President Way, President Park
Sheffield S4 7UR
Regno Unito
Tel: +44 (0) 114 275 5224
Fax: +44 (0) 114 276 8543
Email: info@ancon.co.uk
Sito: www.ancon.co.uk

Ancon (Middle East) FZE

PO Box 17225
Jebel Ali
Dubai
Emirati Arabi Uniti
Tel: +971 (0) 4 883 4346
Fax: +971 (0) 4 883 4347
Email: anconcl@emirates.net.ae

Ancon Building Products

114 Kurrajong Avenue
Mount Druitt
Sydney
NSW 2770
Australia
Tel: +61 (0) 2 8808 1111
Fax: +61 (0) 2 9675 3390
Email: pac.ancon@anconbp.com.au
Sito: www.anconbp.com.au

Ancon (Schweiz) AG

Gewerbezone Widalmi 10
3216 Ried bei Kerzers
Svizzera
Tel: +41 (0) 31 750 3030
Fax: +41 (0) 31 750 3033
Email: info@ancon.ch
Sito: www.ancon.ch

Ancon Building Products GesmbH

Gerspergasse 9/3 Top 1
A-1210 Vienna
Austria
Tel: +43 (0) 1 259 58 62-0
Fax: +43 (0) 1 259 58 62-40
Email: info@ancon.at
Sito: www.ancon.at

Ancon GmbH

Bartholomäusstrasse 26
90489 Nuremberg
Germania
Tel: +49 (0) 911 955 1234 0
Fax: +49 (0) 911 955 1234 9
Email: info@anconbp.de
Sito: www.anconbp.de

Questi prodotti sono disponibili presso:

Le applicazioni e i dettagli costruttivi qui citati sono puramente indicative. In ogni caso, i vari calcoli progettuali devono essere affidati a personale esperto e opportunamente qualificato.

Benché, nel corso della preparazione del presente documento, sia stata adottata ogni cura affinché i vari consigli, raccomandazioni e informazioni risultassero precisi, la Ancon Building Products è sollevata da qualsiasi responsabilità.

Adottando una politica di continuo sviluppo tecnologico, la Ancon Building Products si riserva il diritto di modificare il tipo e le specifiche dei prodotti senza dover dare preavvisi.

© Ancon Building Products 2003



ISO 9001: 2000
FM 12226



ISO 14001: 2004
EMS 505377